

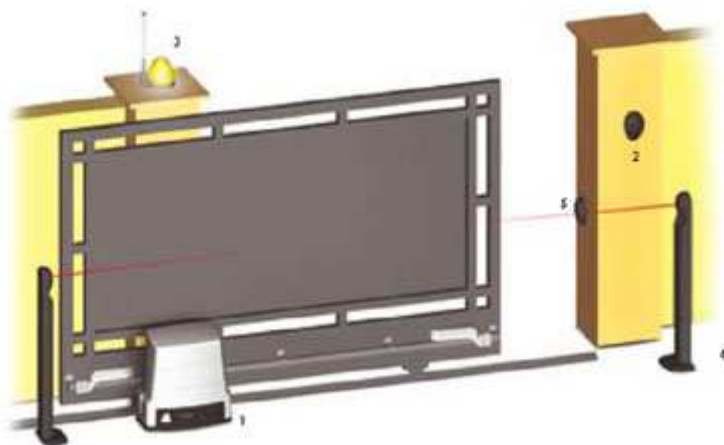
## H30-as sorozat: tolókapu-automatika



### Különleges teljesítmény

Elektromechanikus, négy változatban kapható rendszer, maximum 600 kg tömegű tolókapukhoz. A főegység öntött alumíniumborításban található, amelyet a külső hatások ellen speciális epoxy gyanta borítás véd.

### ➔ Felszerelési útmutató



- 1) H30/423
- 2) Kulcsos kapcsoló
- 3) Villogófény beépített antennával
- 4) Oszlopra szerelt fotocellák
- 5) Falra szerelt fotocellák

## ➔ \_Műszaki adatok

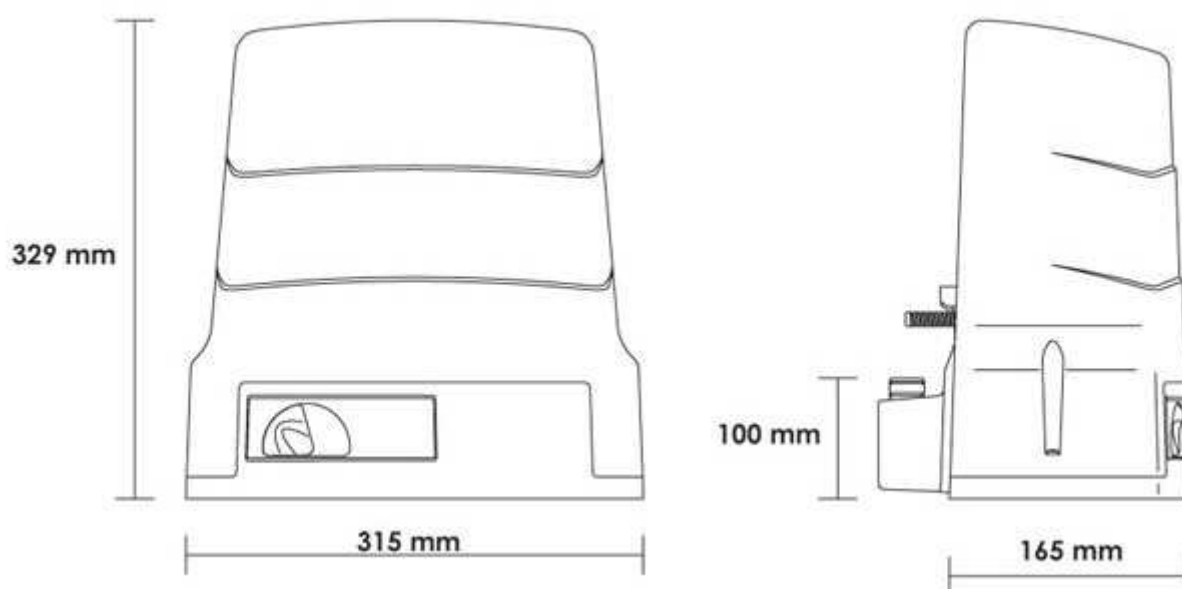
H30

H30/423  
H30/424

H30/603  
H30/604

ÁRAMFORRÁS	V	230	230
TELJESÍTMÉNY	W	210	260
FORGATÓNYOMATÉK	N	250	320
MEGSZAKÍTÁS	%	50	50
MOTOR TÚLHEVÜLÉSE	°C	150	150
ÜZEMI HŐMÉRSÉKLET	°C	-20+70	-20+70
MOZGÁS SEBESSÉGE	m/min	9,5	9,5
MAXIMÁLIS KAPUTÖMEG	kg	400	600

## ➔ \_Méretek



## ➔ \_Alapértelmezett beállítási értékek

