

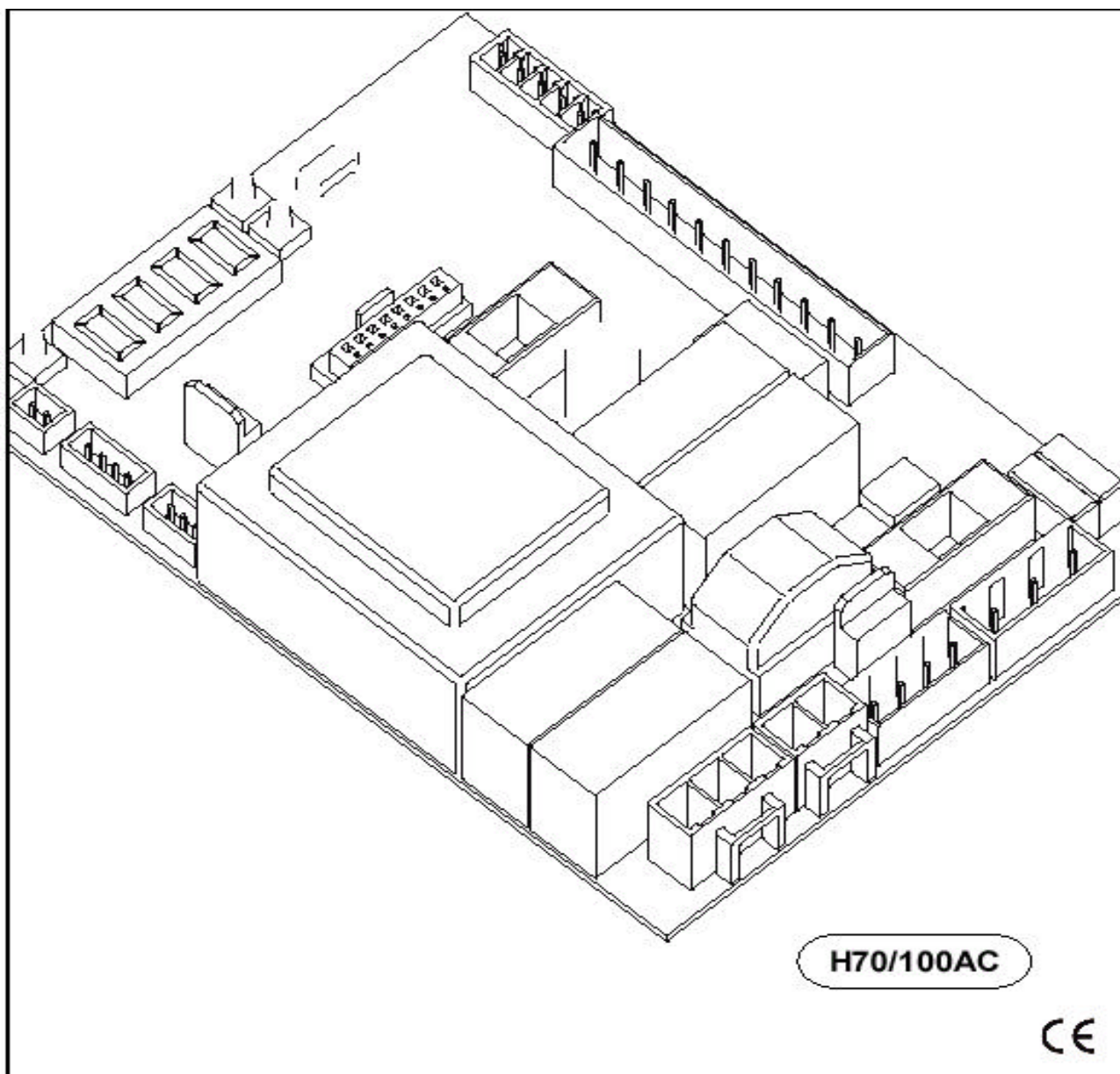
H70/100AC vezérloegység

CONTROL UNIT H70/100AC

ROGER[®]
TECHNOLOGY

progettisti di tecnologia

Telepítési útmutató és ajánlások

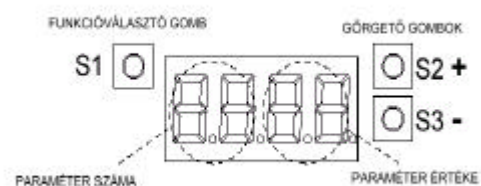


MUSZAKI JELLEMZOK

- 1 motor 230V~±10% 50Hz, max 2200W
- Üzemi homérséklet -10 - + 50°C
- Villogó fény max 1A (feszültségmentes kapcsolat)
- 2-fokozatú lassítás
- 8-fokozatú indítónyomaték
- 8-fokozatú nyitónyomaték
- 8-fokozatú lassítási ero
- Elektronikus leállítás 8-fokozatú megállítási nyomatékkal
- 99 normál seb. akadályérzékelo szint
- 99 lassított seb. akadályérzékelo szint
- Jobb-bal motor szoftveres kiválasztása
- (N.C.) nem használatos bevitelek szoftveres kizárása
- Állítható bemeneti órajel
- 2 érintoborda bemenet
- Kapuvilágítás max 2A (feszültségmentes kapcsolat)
- Nyitott kapu kb. 24V max 2W
- Egyéb tartozékok áramfelvétele: max. 300mA kb. 24V feszültségen
- 1° rádió csatorna, különbözo be- és kimenetekre
- 2° rádió csatorna, különbözo be- és kimenetekre
- Villogó fény kimenet feszültségmentes kapcsolat
- Kapuvilágítás feszültségmentes kapcsolat
- Nyílás ellenorzo enkóder és végállás kapcsoló
- Automatikus nyitás tanítás
- Végállás kapcsoló nélkül fut (enkóder szükséges)
- 5-féle lépésrol-lépésre funkció bevitele
- Jelszó a beállítások védelmére
- Memóriába rögzítve n-számú mozgás
- Memóriába rögzítve a motor muködési ideje
- Memóriába rögzítve a vezérlo muködési ideje
- Vezérloegység sorozatszama

PARAMÉTEREK BEÁLLÍTÁSA

A vezérloegység állításakor az S1, S2 és az S3-as gombok segítségével a hozzájuk tartozó gyári beállításokat módosítjuk, melyek a kijelzon megjelennek (1-es ábra). A vezérloegység alapbeállításokat tartalmaz (ld. a mellékelt beállítási táblázat utolsó oszlopát).



KÉSZENLÉTI MÓD

Ha nem nyomunk meg semmilyen gombot, a beállítási részben az alapbeállítások jelennek meg, amelyet a POWER (be) szegmens szakaszos felvillanása jelez. (ld. 5-ös ábra)

BEMENETI MÓD MEGJELENÍTÉSE

Amikor visszakapcsoljuk az áramot, vagy a három gomb egyikét megnyomjuk, a kijelzon a bemenetek állapot jelenik meg. A vezérloegység összes bemenetéhez tartozik egy szegmens a kijelzon (ld. 5-ös ábra). A két rádiócsatornát különbözo parancsokhoz lehet hozzárendelni. (76, 77-es funkciók). Ha aktiváljuk az egyik rádiócsatornát, a vezérloegységen látszani fog a hozzá tartozó szegmens.

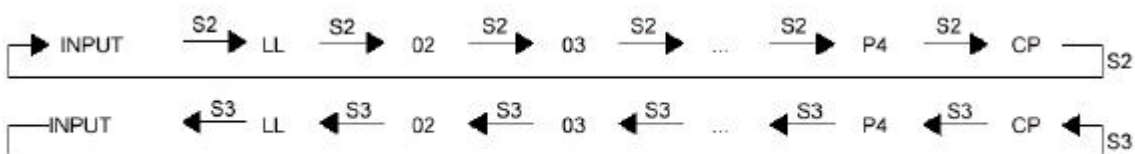
PARAMÉTEREK MÓD MEGJELENÍTÉSE

Ha megnyomjuk az S1 vagy S2-es gombot, a vezérloegység a bemenetrol a paraméterek kijelzésre vált (2-es ábra).

A paramétert a kijelzo a bal oldalon található első két szám szakaszos villogtatásával jelzi, míg a paraméter értéke a jobb oldalon folyamatos fénnel jelenik meg.

Ha megnyomjuk az S2-ot, a vezérlo a következő paramétert mutatja, valamint a hozzátartozó összes értéket. Az LL=0 paraméternél a vezérlo az alapbeállítást mutatja, míg az LL=1 állásban a vezérlo az összes paramétert jelzi.

Amikor elérjük az utolsó paramétert (CP), az S2 ismételt megnyomásával a vezérlo újra a bemeneti állást jelzi; a következő megnyomáskor pedig a paramétereket. Az S3 gombbal ugyanezeket a lépéseket tehetjük meg, de ellenkező irányba, az utolsótól az elsőig.



2-es ábra

PARAMÉTER VÁLTÁS MÓD

Az S1 megnyomásával kiválasztjuk a módosítani kívánt paramétert. Ha a vezérlo jelszó védi, a paramétert kijelzi, de azt módosítani nem lehet. Csak úgy változtathatjuk meg a beállítást, ha előbb beütjük a jelszót (P1, P2, P3 és P4).

A paramétert a kijelzo a bal oldalon lévő két számjegy folyamatos megvilágításával jelzi, míg a paraméter módosítandó értéke a jobb oldalon villogó fénnel jelenik meg. Az S1 és S2 gombokkal módosíthatjuk a paramétert, kiválasztva az egyik jelzett értéket (ld. a beállítási táblázatot).

Ha megnyomjuk az S1-et, megerosítjük a kiválasztást, és visszatérünk a paraméter-kijelzési módhoz. Ha a paraméter változtatási módban vagyunk, és 30mp-ig nem nyomjuk meg egyik gombot sem, a vezérlo automatikusan visszalép a paraméter-kijelzo üzemmódba.

Ha megváltoztatjuk a beállítások értékét, ezek automatikusan végrehajódnak ha a kapu zárasi végállaskapcsolót muködtet (teljes zárás), egyébként a berendezést eloször áramtalanítani kell, majd újból áram alá kell helyezni.

SZABVÁNYOS TELEPÍTÉS

- A tartozékok, a parancsok és a biztonsági elemek elektromos bekötését a 4-es ábra alapján kell elvégezni.
- Odafigyelést igényel a villogó lámpa és a kerti lámpa bekötése, mert feszültségmentes csatlakozókra kerülnek (3-as ábra).
- Csatlakoztassuk a tápfeszültséget.
- Nem szükséges rövidre zárni a nem használatos biztonsági bemeneteket, mint pl.: végállaskapcsoló (72-es paraméter), fotocellák (50, 51, 52, 53 és 54) valamint érintoborda (73 és 74); mert ezeket le lehet tiltani szoftveresen. Csak a STOP paramétert kell rövidre zárni, ha nem használjuk.
- A 71-es beállítást kell használni, ha a motor oldalát akarjuk kiválasztani; jobb vagy bal (belülrol nézve). Az alapbeállítás a jobb oldal (71=1); ha a motort bal oldalra akarjuk feltenni. akkor 71=0. Ha ezt a beállítást akarjuk módosítani, az áramot le-, majd újra vissza kell kapcsolni.

- Fontos a nyíláshossz betanítása: Kézzel a kaput közbülso pozícióba kell állítani, miután kiválasztottuk a 10-es paramétert. Az értéket állítsuk 1-esre, majd -- miután látjuk, hogy az összes szám villog és megnyomtuk a PP-t -- erősítsük meg a beállítást az S1 megnyomásával. A motor teljes nyitást, majd zárást hajt végre lassítva. Ha a folyamat a megfelelő módon zajlott, beállítás visszatér 0-hoz. Amennyiben a kijelzőn az _E jelenik meg, az a folyamat hibáját jelzi; és meg kell ismételni. Ha ismét hibát jelezne, akkor vagy növelni kell a nyomatékot (32-es paraméter), vagy csökkenteni az érzékenységet (32-es paraméter), majd újra elvégezni a betanítást.

A VEZÉRLO REFERENCIA ÜZEMMÓDJAI

A vezérlo három esetben lép referencia üzemmódba:

- mechanikus kioldás és a kapu kézi mozgatásakor
- áramszünet után
- ha a végálláskapcsoló nincs beszerelve és a kapu három egymást követő alkalommal ugyanazon a helyen akadályt észlel. Ilyen esetekben a vezérlo külső utasítást kér. Ha a vezérlo megkapja a parancsot, lassan kinyílik a mechanikai leállásig, vagy a végálláskapcsolót elérve. Ha a vezérlo másik parancsot kap, lassan bezár a mechanikai leállásig, vagy a végálláskapcsolót elérve. Amennyiben a folyamat rendben lezajlott, a vezérloegység újból normál funkcióba lép; egyébként a lassú mozgatást addig végzi, amíg az egyik referenciát el nem fogadjuk.

JELSZÓ

Jelszó kiválasztására is van lehetőség, amely négy paraméterből áll: P1, P2, P3 és P4. Ha a négy paraméter esetében nem a jelszónak megfelelő számot választjuk ki, a többi beállítást nem lehet módosítani – csak megtekinteni.

A gyári jelszó 00 00 00 00 – vagyis a vezérlo nincs blokkolva.

Jelszó változtatáskor szükséges a vezérlo blokkolását bontani úgy, hogy beütjük a P1, P2, P3 és P4 helyekre a régi jelszót. Ezután be kell ütni az új jelszót, kiválasztjuk a CP paramétert, megnyomjuk az S1-et (00 villog), végül együtt megnyomjuk az S2 és S3 gombokat.

Ha a vezérlo nincs blokkolva, és újra akarjuk zárni, vagy ki kell kapcsolni, vagy meg kell várni, míg a kijelzőn nem jelzi a készenléti (Stand-by) üzemmódot (csak a POWER led villog).

Paraméter szám	Paraméter funkció leírása paraméter érték --> viselkedés	Alapérték
Bevitel	Beviteli állapot kijelzése (5-ös ábra)	
LL	Beállítási szint 0 --> BASIC (alap) csak a paraméterek egy részét mutatja – amelyek nincsenek A-val jelölve	0
02	Automatikus zárás a szünet után 0 --> OFF (ki) nincs automata zárás 1-15 --> újrazárési lehetőség száma 99 --> mindig visszazár	0

03	Áramszünet után automatikus zárás 0 --> OFF nem zár, miután az áram visszajött 1 --> ON zár, miután az áram visszajött	0
04	LÉPÉSROL LÉPÉSRE (PP) 0 --> NYIT – MEGÁLL -- ZÁR – MEGÁLL – NYIT – MEGÁLL 1 --> PP TÁRSASHÁZ funkció; amikor teljesen kinyit, frissíti a szünet időtartamát 2 --> PP TÁRSASHÁZ funkció; amikor teljesen kinyit, zár 3 --> NYIT – ZÁR – NYIT – ZÁR 4 --> NYIT – ZÁR – MEGÁLL -- NYIT – ZÁR	0
05 A	Elozetes villogás 0 --> lámpa villog, amikor a kapu mozog 1-60 --> MÁSODPERC amennyivel a kapu mozgása előtt elkezd villogni	0
06 A	PP Társasházi funk. / Gyalogos 0 --> gyalogos működés: NYIT – MEGÁLL -- ZÁR – MEGÁLL – NYIT – MEGÁLL 1 --> gyalogos funkció: mindig nyitva	0
07 A	Kézi vezérelt (deadman) funkció 0 --> normál működés 1 --> a kapu csak akkor működik, ha nyomjuk az OPEN ill. CLOSE gombokat	0
10	Nyitáshossz tanítás (akkor lehet elvégezni, amikor a kapu mozgásának egy közbülső pontján van). Nyitáshossz tanításhoz – miután az összes szám villog és megnyomtuk a PP-t -- az értéket 1-re kell állítani és az S1-gyel beléptetni az adatot. A motor teljes nyitást, majd zárást hajt végre lassítva. Ha a folyamat a megfelelő módon zajlott, beállítás visszatér 0-hoz. Amennyiben a kijelzőn az E jelenik meg, az a folyamat hibáját jelzi; és meg kell ismételni.	0
11 A	Lassított működés 1-20 --> a normál működési sebesség SZÁZALÉKÁBAN	15
13 A	A kapu zárt állapotának túréhatára 1-99 --> ezred a teljes úthoz viszonyítva	10
15 A	Gyalogos nyitáshossz 1-99 --> a normál gyalogosnyitáshoz viszonyítva SZÁZALÉKBAN	30
21	Szünet automatikus visszazáródás előtt. Ha az egyik fotocella elsötétül, a szünet időzítője megáll; amikor újra fény éri a fotocellát, az időzítő újra mérni kezdi a szünet idejét. 0-90 --> MÁSODPERC amennyit a kapu vár automata visszazárás előtt 92-99 --> a 9-es utáni második szám mutatja a PERCEK számát mielőtt automatikusan visszazár (2-9).	30
27 A	Visszafordulási idő az érintoborda, vagy a szorítás elleni érzékelő érintése után 0-99 --> MÁSODPERC visszafordulás	2
31	Normál nyitási nyomaték 1-8 --> SZINT (1 = min.; 8 = max.)	5
32 A	Nyomaték lassított üzemmódban 1-8 --> SZINT (1 = min.; 8 = max.)	8
33	Indítási nyomaték	8

A	0 --> indítás nem aktív 1-8 --> SZINT (1 = min.; 8 = max.)	
34 A	Indítási beállítás az indítási törés elkerülésére 0 --> lágy indítás nem aktív 1 --> lágy indítás 2 --> lassított lágy indítás	2
35 A	Indítási nyomaték az érintoborda, vagy a szorítás elleni érzékelő érintése miatti visszafordulás után 0 --> indítási nyomaték nem aktív – a kapu a normál ü.m.-hoz állított nyomatékkal fordul vissza 1-8 --> SZINT (1 = min.; 8 = max.)	8
36 A	Indítási idő 1-20 --> a normál működés SZÁZALÉKÁBAN	5
38 A	Feloldó lökés: Amikor zárt helyzetben a vezérlo parancsot kap, beállított időtartamú zárast hajt végre, majd nyit. Segít az elektromos zárnak kiszabadulni. 0 --> normálisan indul, nem ad ellenirányú lökést; a feloldó lökés nem aktív 1-99 --> a feloldó ellenlökés ideje TIZEDMÁSODPERCBEN	0
41	Lassított sebesség 0 --> lassított ü.m.-ban lassú sebesség 1 --> lassított ü.m.-ban nagyon lassú sebesség	0
42 A	Normál működés közbeni akadály érzékelése 1-99 --> érzékenység (1 = min.; 8 = max. érzékenység)	70
43 A	Lassított működés közbeni akadály érzékelése 1-99 --> érzékenység (1 = min.; 8 = max. érzékenység)	80
50 A	Reakciók ha a (FT1) fotocella sugara megszakad nyitás közben: 0 --> FIGYELMEN KÍVÜL HAGY: nem reagál, v. nincs FT1 1 --> LEÁLL: a kapu a következő parancsig áll 2 --> RÖGTÖN VISSZAFORDUL: a kapu bezáródik 3 --> IDEIGLENES LEÁLLÁS: fotocella fényt kap, tovább nyit 4 --> VISSZAFORDUL: fotocella fényt kap, visszafordul, zár	0
51 A	Reakciók ha a (FT1) fotocella sugara megszakad zárás közben: 0 --> FIGYELMEN KÍVÜL HAGY: nem reagál, v. nincs FT1 1 --> LEÁLL: a kapu a következő parancsig áll 2 --> RÖGTÖN VISSZAFORDUL: a kapu kinyílik 3 --> IDEIGLENES LEÁLLÁS: fotocella fényt kap, tovább zár 4 --> VISSZAFORDUL: fotocella fényt kap, visszafordul, nyit	2
52 A	Zárt kapu az FT1 fotocella fényének megszakításával nyitható 0 --> kapu zárva, az FT1 fénye megszakad --> nem nyitható 1 --> kapu zárva, az FT1 fénye megszakad --> nyitható 2 --> az FT1 fotocella fénye megszakad --> kapu kinyílik	0

53 A	Reakciók ha a (FT2) fotocella sugara megszakad nyitás közben: 0 --> FIGYELMEN KÍVÜL HAGY: nem reagál, v. nincs FT2 1 --> LEÁLL: a kapu a következő parancsig áll 2 --> RÖGTÖN VISSZAFORDUL: a kapu bezáródik 3 --> IDEIGLENES LEÁLLÁS: fotocella fényt kap, tovább nyit 4 --> VISSZAFORDUL: fotocella fényt kap, visszafordul, zár	3
54 A	Reakciók ha a (FT2) fotocella sugara megszakad zárás közben: 0 --> FIGYELMEN KÍVÜL HAGY: nem reagál, v. nincs FT2 1 --> LEÁLL: a kapu a következő parancsig áll 2 --> RÖGTÖN VISSZAFORDUL: a kapu kinyílik 3 --> IDEIGLENES LEÁLLÁS: fotocella fényt kap, tovább zár 4 --> VISSZAFORDUL: fotocella fényt kap, visszafordul, nyit	2
55 A	Zárt kapu az FT2 fotocella fényének megszakításával nyitható 0 --> kapu zárva, az FT2 fénye megszakad --> nem nyitható 1 --> kapu zárva, az FT2 fénye megszakad --> nyitható 2 --> az FT2 fotocella fénye megszakad --> kapu kinyílik	0
56 A	A kapu teljesen nyitott pozíciójában 6 mp elteltével zár, ha a fotocella fénye megszakad 0 -->kapu nyitva, a fotocella fénye megszakad, nincs reakció 1 -->kapu teljesen nyitva, ha FT1 megszakad, 6mp múlva zár 2 -->kapu teljesen nyitva, ha FT2 megszakad, 6mp múlva zár	0
60 A	Bontás engedélyezése ha a kapu eléri a végálláskapcsolót 0 --> megszakítás, végálláskapcsoló OFF állásban 1 --> megszakítás, végálláskapcsoló ON állásban	1
61 A	Bontás engedélyezése fotocellákkal 0 --> megszakítás, fotocella OFF állásban 1 --> megszakítás, fotocella ON állásban	1
62 A	Bontás engedélyezése STOP bemeneten 0 --> megszakítás, STOP bemenet OFF állásban 1 --> megszakítás, STOP bemenet ON állásban	1
63 A	Bontás engedélyezése visszafordulás előtt (NY-Z ill. Z.-NY.) 0 --> nincs megszakítás visszafordulás előtt 1 --> megszakítás visszafordulás előtt	1
64 A	Bontási idő 1-99 --> bontási idő TIZEDMÁSODPERCBEN	5
65 A	Bontási ERO 1-8 --> SZINT (1 = min.; 8 = max.)	8
71	Motor elhelyezkedése a kapun. A nyitási ill. zárási forgásirány megváltoztatásával a végálláskapcsolót automatikusan átállítja a vezérlő, anélkül, hogy kábeleket fel kéne cserélni. <u>Ennek a paraméternek a megváltoztatása után le, majd újra be kell kapcsolni az áramot.</u> 0 --> motor (belülről nézve) bal oldalon 1 --> motor (belülről nézve) jobb oldalon	1

72	Végálláskapcsoló; Ha nem építünk be végálláskapcsolót, mechanikus leállítót kell használni. 0 --> végálláskapcsoló ON 1 --> végálláskapcsoló OFF, vagy nincs beszerelve	0
73	1-es érintoborda beállítása; beépítve a motor oldalán, csak nyitáskor aktív és megfordítja a motor forgását néhány másodpercre; 0 --> 1-es érintoborda OFF, vagy nincs beszerelve 1 --> 1-es érintoborda SWITCH (kapcsoló) típusú 2 --> 1-es érintoborda RESISTIVE (ellenállásos) típusú	0
74	2-es érintoborda beállítása; beépítve a motorral szemben lévő oldalon, csak záráskor aktív és megfordítja a motor forgását néhány másodpercre; 0 --> 2-es érintoborda OFF, vagy nincs beszerelve 1 --> 2-es érintoborda SWITCH (kapcsoló) típusú 2 --> 2-es érintoborda RESISTIVE (ellenállásos) típusú	0
76 A	Az 1-es rádió vevocsatorna beállítása 0 --> PP (lépésrol-lépésre) 1 --> GYALOGOS 2 --> NYIT 3 --> ZÁR 4 --> ÁLLJ 5 --> KERTI LÁMPA 6 --> KERTI LÁMPA olyan, mint a lépésrol-lépésre ü.m.: ki-be-ki-be; a berendezés a kerti lámpához van bekötve 7 --> VILLOGÓ FÉNY, normál üzemmód letiltva, a relét csak az 1-es rádió vevocsatornán át lehet működtetni 8 --> VILLOGÓ FÉNY (lépésrol-lépésre), normál üzemmód letiltva, a relét csak az 1-es rádió vevocsatornán át lehet működtetni; olyan, mint a lépésrol-lépésre ü.m.: ki-be-ki-be; a berendezés a villogó lámpához van bekötve	0
77 A	A 2-es rádió vevocsatorna beállítása 0 --> PP (lépésrol-lépésre) 1 --> GYALOGOS 2 --> NYIT 3 --> ZÁR 4 --> ÁLLJ 5 --> KERTI LÁMPA 6 --> KERTI LÁMPA olyan, mint a lépésrol-lépésre ü.m.: ki-be-ki-be; a berendezés a kerti lámpához van bekötve 7 --> VILLOGÓ FÉNY, normál üzemmód letiltva, a relét csak az 1-es rádió vevocsatornán át lehet működtetni 8 --> VILLOGÓ FÉNY (lépésrol-lépésre), normál üzemmód letiltva, a relét csak az 1-es rádió vevocsatornán át lehet működtetni; olyan, mint a lépésrol-lépésre ü.m.: ki-be-ki-be; a berendezés a villogó lámpához van bekötve	1

78 A	A villogó fény kimeneti jelének beállítása 0 --> FIX kimenet; a villogó fény elektronikája villogtat 1 --> 1Hz; a jel másodpercenként egyszer felvillan, egyszer kialszik;(1Hz), a villogásnak változatlanak kell lenni 2 --> Nyitásra, zárásra más ütemu villogás; nyitáskor a kimeneti jel másodpercenként egyszer felvillan, egyszer kialszik;(1Hz), záráskor másodpercenként kétszer felvillan, kétszer kialszik;(2Hz)	0
79	Kerti lámpa működési ideje 0 --> OFF (ki) 1 --> LÖKÉSSZERU rövid ideju fény a kapu mozgásakor 2 --> világít a kapu mozgásának teljes ideje alatt 3-90 --> MÁSODPERC a mozgás utánig és a mozgás során is 92-99 --> a 9-ces utáni második szám mutatja a mozgás után eltelt PERCEK számát míg a lámpa világít, amely a mozgás során is ég.	2
8A	Órajel bevitel beállítás (ORO) Ha zárjuk az érintkezőket, kinyílik; ha nyitjuk az érintkezőket, záródik a kapu. 2 beállítás lehetséges: 0 --> Ha az órajel bevitel (ORO) zárt, letiltja a bevitelt. 1 --> Ha az órajel bevitel (ORO) zárt, elfogadja a bevitelt.	0
90	Alapértékek beállítása A Roger Technology által beállított értékek (ld.: jelen táblázat utolsó oszlopa) visszaállításához le kell nyomni a funkcióválasztó gombot, majd a két görgető gombot együtt. Ha mindez megfelelően végre lett hajtva, a kijelzőn az LL paraméter jelenik meg.	
n0	Sorozatszám 00-FF --> vezérloegység típusa	
n1	Sorozatszám 00-99 --> gyártás éve	
n2	Sorozatszám 00-52 --> gyártás hete	
n3	Sorozatszám 00-99 --> 1° progresszíven növekvő szám	
n4	Sorozatszám 00-99 --> 2° progresszíven növekvő szám	
n5	Sorozatszám 00-99 --> 3° progresszíven növekvő szám	
n6	Sorozatszám 00-99 --> szoftver verzió	
o0	Mozgások száma 00-99 --> * 10.000 mozgás	
o1	00-99 --> * 100 mozgás	
h0	Motor futásideje 00-99 --> *100 óra	
h1	Motor futásideje 00-99 --> * óra	
d0	Bekapcsolás – a vez.egys korát tekintve nap-ban 00-99 --> *100 nap	

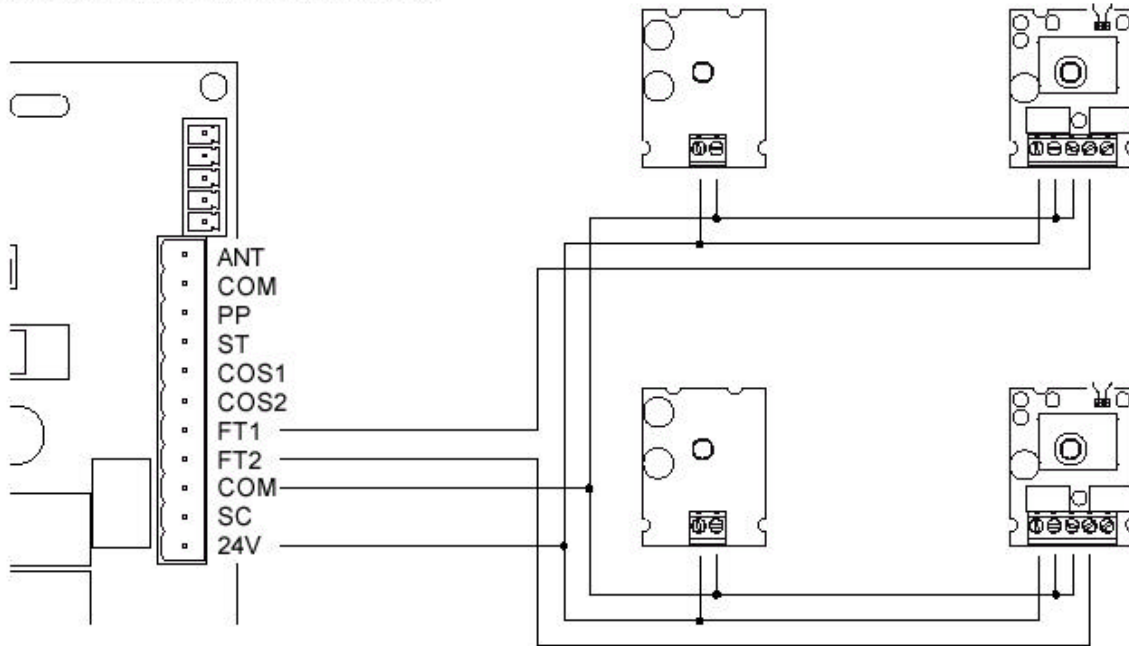
d1	Bekapcsolás – a vez.egys korát tekintve nap-ban 00-99 --> nap	
P1	Jelszó P1 00-99	00
P2	Jelszó P2 00-99	00
P3	Jelszó P3 00-99	00
P4	Jelszó P4 00-99	00
CP	Cambia jelszó Ha meg akarjuk változtatni a jelszót, eloször üssük be a régít, hogy a tiltást feloldjuk. Miután beütöttük az újat, kiválasztjuk a CP (jelszó megváltoztatás) beállítást, megnyomjuk az S1 gombot (00 villog), és végül az S2, S3-at egyszerre. Kezdetben a beállított jelszó: 00 00 00 00. Ha elfelejtené a jelszavát, forduljon a szakszervizhez kireteszelni a vezérloegységet.	

BEKÖTÉSI TÁBLÁZAT

AP-COM	alaphelyzetben nyitott	PARANCS GOMB NYITVA
CH-COM	alaphelyzetben nyitott	PARANCS GOMB ZÁRVA
PED-COM	alaphelyzetben nyitott	GYALOGOS NYITÓ PARANCS GOMB
ORO-COM	alaphelyzetben nyitott	ÓRAJEL
ANT COM	kábelárnyékolás központi szála	ANTENNA
PP-COM	alaphelyzetben nyitott	LÉPÉSROL-LÉPÉSRE GOMB
ST-COM	alaphelyzetben nyitott	ÁLLJ GOMB
COS1-COM	alaphelyzetben nyitott	1-ES ÉRINTOBORDA CSATL. (NYIT)
COS2-COM	alaphelyzetben nyitott	2-ES ÉRINTOBORDA CSATL. (ZÁR)
FT1-COM	alaphelyzetben nyitott	1-ES FOTOCELLA CSATL.
FT2-COM	alaphelyzetben nyitott	2-ES FOTOCELLA CSATL.
SC-COM	24Vcc max. 2W	KAPUNYITÓ FÉNY CSATL. lassú villogás nyílásnál, gyors villogás zárásnál, folyamatos fény nyitott helyzetben; dupla vill., ha kapu akadályba ütközik mozgása során
24V COM	+24Vcc max 300mA 0V	ELEKTROMOS TARTOZÉKOK, pl.: fotocellák
AP-COM-CH	230Vac 50Hz	MOTOR TÁPKÁBEL CSATL.
- -		MOTOR KONDENZÁTOR
COR	feszültségmentes kapcs. 5A	KERTI LÁMPA CSATL.
LAM	feszültségmentes kapcs. 1A	VILLOGÓ FÉNY CSATL.
F-N -	230Vac 50Hz	VEZÉRLO EGYS. TÁPFESZ. CSATL.

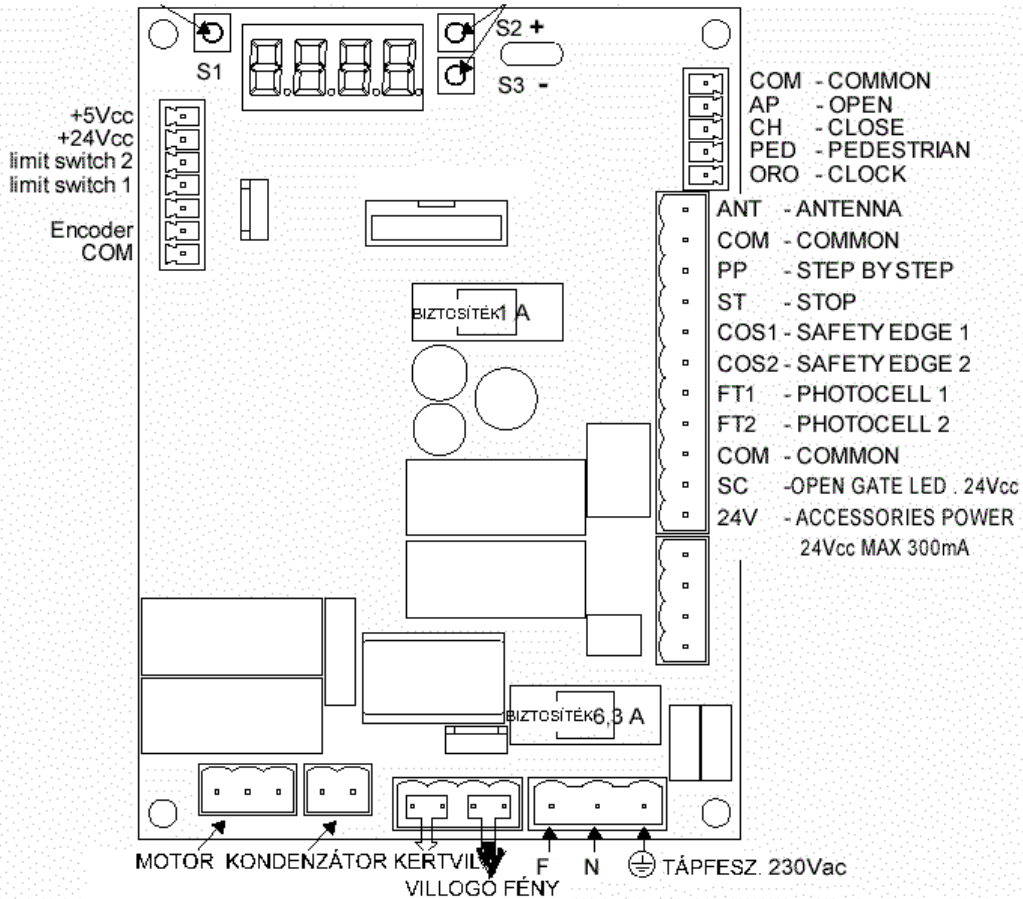


FOTOCELLA CSATLAKOZTATÁS

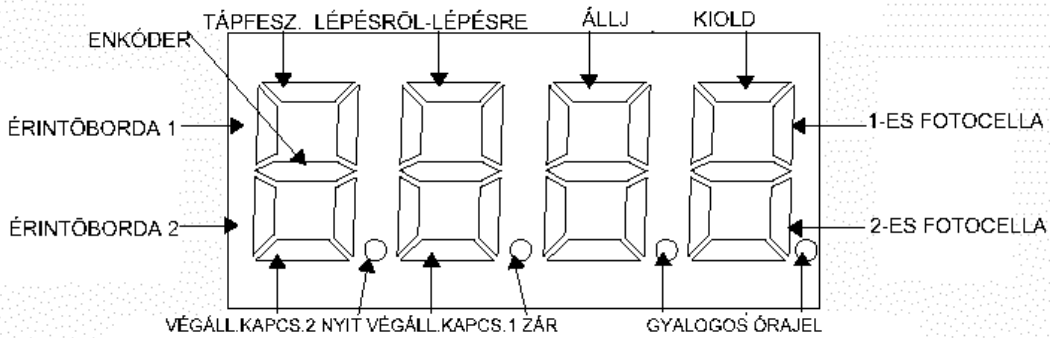


FUNKCIÓVÁLASZTÓ GOMB GÖRGETŐ GOMBOK

4-es ábra
H70/100AC



5-ÖS ÁBRA



MINOSÉGI TANÚSÍTVÁNY

Alulírott az alábbi gyártót képviselőként:

Roger Technology

Via Boticelli 8

31020 Bonisiolo di Mogliano V.to (TV)

kijelenti, hogy az alábbiakban meghatározott berendezés:

Leírás: Rádiós vezérlőegység

Típus: H70/100AC - H70/101AC

az alábbi direktívák előírásainak megfelel:

89/336/EEC (EMC direktíva) valamint ennek módosításai,

73/23/EEC (törpefeszültségű berendezések direktívája) valamint ennek módosításai.

Továbbá a berendezés megfelel az alábbi szabványoknak ill. muszaki előírásoknak:

EN 61000-6-3

EN 61000-6-2

EN 60335-1

EN 60335-2-103

Az utolsó két számjegy a CE 07 bélyegző megadásának az éve.

Mogliano V.to

2007. 07. 02.

Aláírás:

ROGER TECHNOLOGY

Via S. Botticelli 8 • 31021 Bonisiolo di Mogliano Veneto (Tv) • Italy

Tel. +39 041.5937023 • Fax. +39 041.5937024

info@rogertechnology.com • www.rogertechnology.com